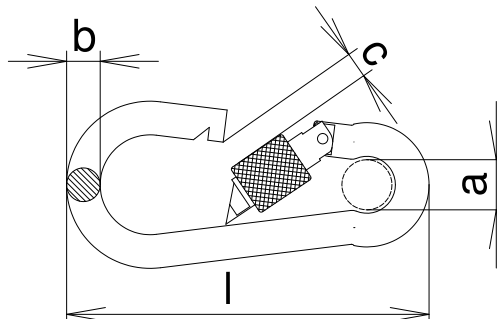




## Technický list – Karabina DIN 5299 – D

Materiál: ocel

Povrchová úprava: galvanicky zinkováno



rozměry v mm

ID	velikost	a	b	c	l	průměr matice	délka matice	Max. únosnost (WLL) KG
25 188	4 x 40	6	3,9	4	40	7	7,8	70
25 189	5 x 50	7,5	4,7	6,5	50	8,2	8,7	100
25 190	6 x 60	8,5	5,8	7	60	9,5	11,7	120
25 191	7 x 70	10	6,5	8	70	10,5	12,3	180
25 192	8 x 80	11,5	7,8	9,5	80	11,5	13	230
25 193	10 x 100	14,5	9,7	13	100	13,5	16	350
25 194	11 x 120	17,5	10,5	17	120	14,5	18	400
25 155	12 x 140	20	11,5	19	140	15,5	19	450